



TECHN. DATEN / KENNUNGEN

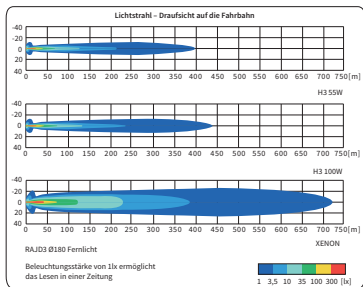
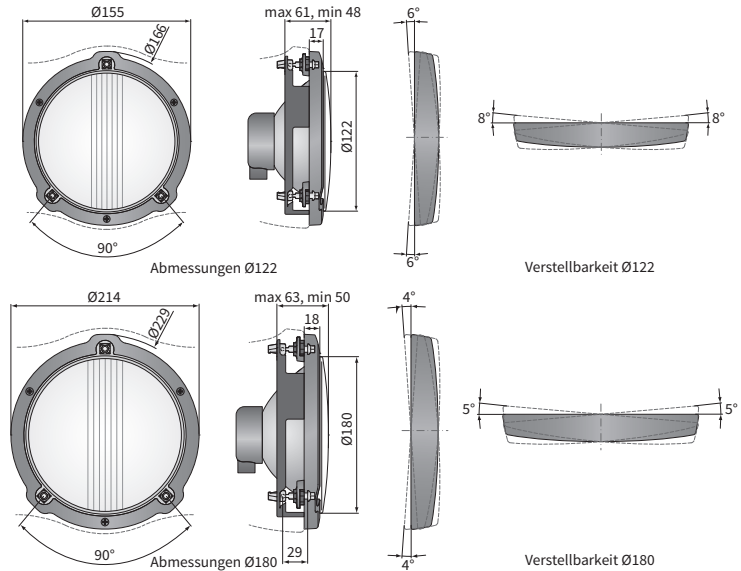
- Abmessungen: $\phi 180, \phi 122$
- Lichtfunktionen: Nebel, Fernlicht
- Licht Markierung: B, HR
- Referenzzahl: -, 40, 25
- Lichtquelle: H3, XENON
- maximale Leistung: 100W, 35W, 70W
- Nominalspannungversorgung: 12V DC
- Optik: Standard
- Dichtungsklasse: IP55
- Gehäusematerial: Werkstoff, Metall
- Gehäuse Farbe: -
- Glasmaterial: Glass
- Glasfarben: weiß
- Befestigung: 3 Schrauben
- Einbau-Steckverbinder: -



ZUSÄTZLICHE INFORMATIONEN

Besonders geeignet für Rennwagen.
 Besonders geeignet für den Nischen des Spoilers montiert werden.
 Ersatzteile:
 Dichtung der H3 Glühbirne - Katalog Nr 053.023.05.10
 Glühbirne H3 KSENON 12V/35W - Katalog Nr MP.1208

ABMESSUNGEN



Katalognummer	Homologationscode	Abmessungen			Nominalstärke			Lichtfunktionen		Ausstattung		Seite		Steckers		Verpackung / St.	Karton		
		$\phi 180$	$\phi 122$		100W	35W	70W	Nebel	Fernlicht	Glühbirne H3 12V	Glühbirne XENON 12V	Vorschaltgerät	Dicht. der Glühbirne	Rahmen	Montageplatte			rechts	links
RAJD3.46731	149	✓			✓			✓					✓	✓			1		
RAJD3.46732	149	✓			✓			✓				✓	✓				1		
RAJD3.46730	149	✓				✓		✓				✓	✓			2	1		
RAJD3.46711	151	✓			✓				✓			✓	✓				1		
RAJD3.46712	151	✓			✓				✓			✓	✓				1		
RAJD3.46710	151	✓				✓			✓			✓	✓			2	1		
RAJD3.46721	046		✓				✓	✓				✓	✓				1		
RAJD3.46722	046		✓				✓	✓				✓	✓				1		
RAJD3.46720	046		✓				✓	✓				✓	✓			2	1		
RAJD3.46701	057		✓				✓		✓			✓	✓				1		
RAJD3.46702	057		✓				✓		✓			✓	✓				1		
RAJD3.46700	057		✓			✓		✓				✓	✓			2	1		



rennsport-ehm.de
 Bahnhofstr. 21
 D-36367 Wartenberg
 Tel. 06641-2753
 Fax 06641-640876 Mobil: 0175-29 25 700
 E-Mail: info-1@rennsport-ehm.de
 Internet: www.rennsport-ehm.de